

# Talkline *PROTECT-F*

Loungebereiche sind elementarer Bestandteil eines modernen Büros. Ob für ein lockeres Meeting oder für eine kurze Pause: Talkline ist perfekt zum Kommunizieren, Ankommen und Wohlfühlen. Erhältlich in zwei unterschiedlichen Höhen fügt sich das Design unkompliziert in jede Umgebung ein. Dabei wirkt die Formensprache einladend, ohne dabei zu gemütlich zu werden. Planbar als quadratische Besprechunginsel, als zonierende Bank oder stilgebender Solitär bietet Talkline unzählige Gestaltungsmöglichkeiten. Die Hochbank ist vor allem für Cafeterien eine praktische Lösung. Die Elemente lassen sich wandorientiert planen, so werden selbst Nischen optimal genutzt. Die hohe Rückenlehne ist akustisch wirksam, reduziert den Nachhall und sorgt für eine angenehme Geräuschkulisse. Einer mehr? Der Hocker ergänzt die Serie funktional und optisch perfekt. Dank seiner Rollen kann er schnell hervorgeholt werden, für spontane Gespräche oder als praktische Ablage.



*Raum für Austausch.  
Mit Sicherheit geplant.*

## Inhalt

Technische Daten .....	Seite 2
Ausführungen & Dimensionen .....	Seite 2
Fixierung der Module .....	Seite 4
Zertifikate, Gewährleistung & Garantie .....	Seite 5



## Febrü *Protect-F*: Entspricht der höchsten Klassifizierung DIN 66084 P-a bei Polsterverbänden.

### Was ist die DIN 66084 P-a?

Die DIN 66084 P-a prüft das Brandverhalten von Polstermöbeln mithilfe des sogenannten Papierkissentests, bei dem eine stärkere und realitätsnahe Zündquelle eingesetzt wird. Diese Prüfung ist Voraussetzung für das Erreichen der Klassifizierung P-a.

### Ihre Mehrwerte mit FEBRÜ *Protect-F*.

- **Febrü *Protect-F*** ist nach DIN 66084 p-a geprüft – die höchste Brandschutzklasse für Polstermöbel. Ein Polstermöbel kann niemals nach B1 zertifiziert sein.\*
- Passende Inventarlösung für Brandschutzkonzepte
- Hochwertige, zertifizierte Möbel aus einer Hand
- Planung, Fertigung und Montage
- Verlängerte Evakuierungszeiten durch langsamere Brandausbreitung
- Mehr Sicherheit, weniger Risiko – ohne Verzicht auf Design

Weitere Infos finden Sie unter: [www.februe.de/protect-f](http://www.februe.de/protect-f)

#### \*Hinweis zu B1-Stoffen (DIN 4102)

Beim Brandschutz von Polstermöbeln hält sich häufig der Irrglaube, eine B1-Klassifizierung sei ausreichend. Tatsächlich bewertet **B1 nach DIN 4102** ausschließlich einzelne Baustoffe, nicht jedoch komplette Möbel im Polsterverbund. Polstermöbel werden im Verbund getestet. Eine B1 Qualifizierung ist aufgrund der in den jeweiligen DIN vorgeschriebenen Testverfahren nicht möglich. Wir testen unsere Möbel nach DIN 66084 P-a.

# Technische Daten

## Größen

**Sitzhöhe** 460 mm,  
Hochbank 760 mm

## Ausstattung

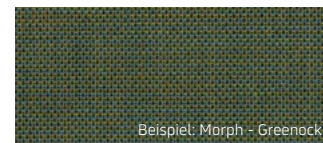
**Fixierung der Module** Siehe Seite 4

## Zubehör

**Hocker** inkl. Gleiter und optional mit Griff-schlaufe

## Materialien & Farben

**Bezug Sitz, Rücken, Kopf & Rückwand** Morph (FP)



Beispiel: Morph - Greenock

↳ Weitere Stoffe folgen

**Korpus Podest** Alle Febrü Dekore sowie Trend und Trend Nature (Standard-Material B2 = normal entflammbar)

**Fußstange Podest** Edelstahl

**Rückwand** Stoff bezogen, abnehmbar

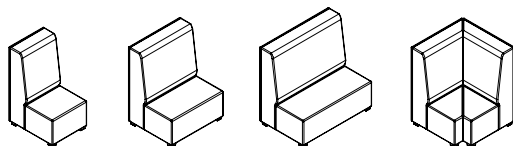
**Schlaufe Hocker** Leder, Kunstleder und Anilinleder

# Ausführungen & Dimensionen

Alle abgebildeten Elementbreiten in jeweils angegebener Modulhöhe erhältlich.

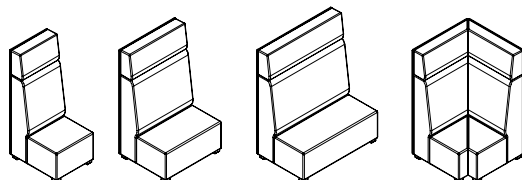
## Talkline

**1120 mm Höhe**  
(Sitzelemente inkl. Rückwand)



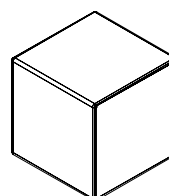
**Breite:** 600 mm 1-Sitzer, 900 mm 1,5-Sitzer, 1200 mm 2-Sitzer, 900x900 mm Eckmodul

**1470 mm Höhe**  
(Sitzelemente inkl. Rückwand)

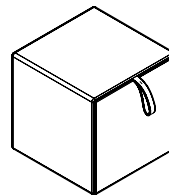


**Breite:** 600 mm 1-Sitzer, 900 mm 1,5-Sitzer, 1200 mm 2-Sitzer, 900x900 mm Eckmodul

## Talkline Hocker



Maße (H x B x T):  
450 x 450 x 450 mm



Materialien und Farben Sitz und Vorderseite:  
Alle Febrü Stoffe und Kunstledersortiment 2-farbig ausprägbar, innerhalb der ausgewählten Stoffgruppe (Sitz nicht als Limited Edition)

Schlaufe: Anilin-, Leder- und Kunstledersortiment

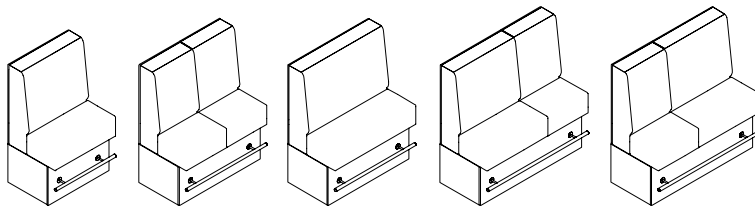
# Ausführungen & Dimensionen

Alle abgebildeten Elementbreiten in jeweils angegebener Modulhöhe erhältlich.

## Talkline Hochbank

### 1520 mm Höhe

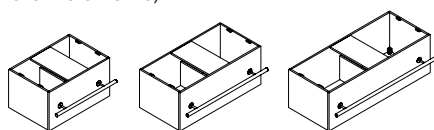
(Sitzelemente inkl. Rückwand und Podest)



<b>Breite:</b>	<b>900 mm</b> 1,5-Sitzer	<b>1200 mm</b> 2-Sitzer	<b>1200 mm</b> 2-Sitzer Aufteilung: 2x600 mm	<b>1500 mm</b> 2,5-Sitzer Aufteilung: 1 x 600 mm + 1 x 900 mm	<b>1500 mm</b> 2,5-Sitzer Aufteilung: 1 x 900 mm + 1 x 600 mm
----------------	-----------------------------	----------------------------	---	---	---

### 500 mm Höhe

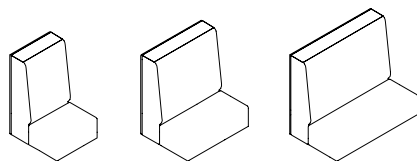
(Podest ohne Sitzelemente)



<b>Breite:</b>	<b>900 mm</b> 1,5-Sitzer	<b>1200 mm</b> 2-Sitzer	<b>1500 mm</b> 2,5-Sitzer
----------------	-----------------------------	----------------------------	------------------------------

### 1020 mm Höhe

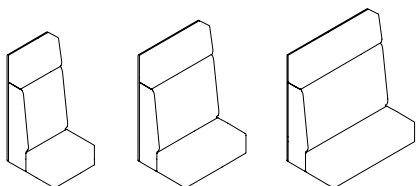
(Einzelsitzelemente für Hochbank inkl. Rückwand ohne Podest)



<b>Breite:</b>	<b>600 mm</b> 1,5-Sitzer	<b>900 mm</b> 2-Sitzer	<b>1200 mm</b> 2,5-Sitzer
----------------	-----------------------------	---------------------------	------------------------------

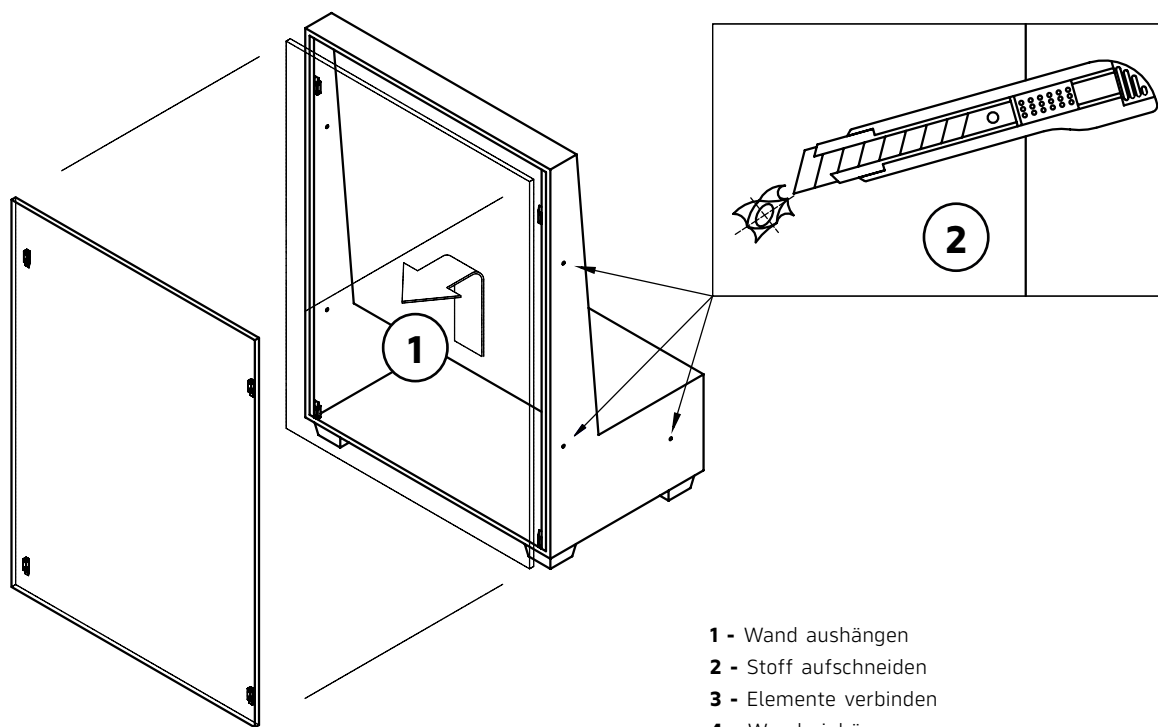
### 1375 mm Höhe

(Einzelsitzelemente für Hochbank inkl. Rückwand ohne Podest)

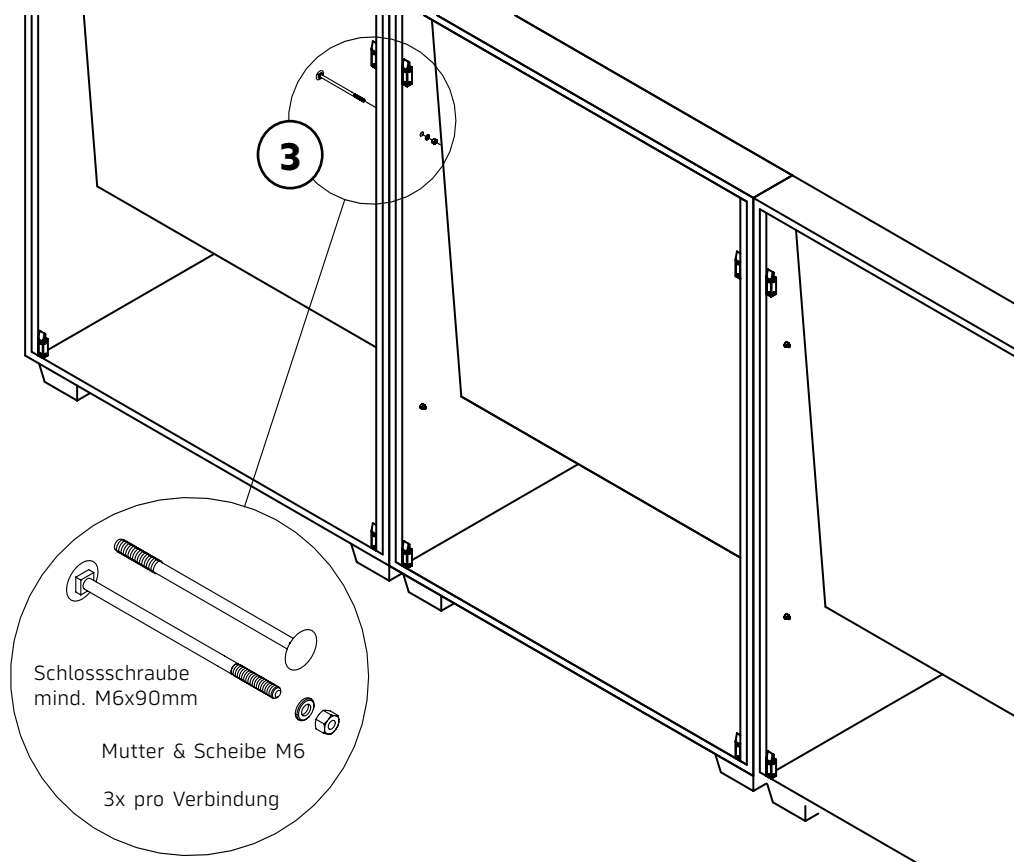


<b>Breite:</b>	<b>600 mm</b> 1,5-Sitzer	<b>900 mm</b> 2-Sitzer	<b>1200 mm</b> 2,5-Sitzer
----------------	-----------------------------	---------------------------	------------------------------

# Fixierung der Module



- 1 - Wand aushängen
- 2 - Stoff aufschneiden
- 3 - Elemente verbinden
- 4 - Wand einhängen



# Zertifikate, Gewährleistung & Garantie

Unser Unternehmen ist durch anerkannte Zertifikate ausgezeichnet und erfüllt damit höchste Qualitäts-, Umwelt- und Sicherheitsstandards. Diese Zertifizierungen stehen für unsere transparente, verlässliche und nachhaltige Arbeitsweise. Neben der gesetzlichen Gewährleistung sichern wir unsere Leistungen durch klare interne Standards sowie ergänzende Garantievereinbarungen ab. Damit garantieren wir unseren Kunden langfristige Verlässlichkeit und Vertrauen in unsere Unternehmensqualität.

## Unternehmen

Zertifikate: Gemeinsam Klimaneutral 2023 (IHK), ISO 9001 & ISO 14001  
Febrü: 2 Jahre Gewährleistung + 3 Jahre Garantie



## Brandschutz

Zertifiziert nach DIN 66084 P-A durch  
RST LABS - Rail System Testing GmbH

