

# Ponto

Die Möbelserie Ponto vereint zeitloses Design mit maximaler Flexibilität. Ob Besprechungs- oder Stehtisch, unterschiedliche Höhen und Tiefen sowie vielseitige Plattengeometrien ermöglichen individuelle Raumlösungen. Die Stehtische lassen sich mit optionalen Skaterrollen ausstatten, bieten zusätzliche Fußstangen, und künftig wird die Verkettung über 90°-Eckelemente möglich sein.

Praktisches Zubehör wie die Formvliesbox für Kleinteile, modulare Riga-Kabelführung, EVOLine® Strom- und Ladepunkte sowie ein integrierter Taschenhalter schaffen Ordnung, steigern die Ergonomie und unterstützen effizientes Arbeiten.

Hochwertige Materialien, eine große Auswahl an Dekoren und Oberflächen sowie durchdachte Details wie diagonal geführte Maserungen bei Eckelementen machen Ponto zu einer langlebigen, funktionalen und optisch ansprechenden Lösung für moderne Arbeitsumgebungen.

## Inhalt

Technische Daten .....	Seite 2
Ausführungen & Dimensionen .....	Seite 3
Zertifikate, Gewährleistung & Garantie .....	Seite 5



*Individuell, funktional,  
durchdacht für Besprechung,  
Steh-Arbeitsplatz und  
perfekte Ordnung*



# Technische Daten

## Größen

<b>Höhen</b>	744/750 mm (Besprechungstische) 1044/1050 mm (Stehtische)
<b>Tiefen</b>	700, 800 & 900 mm
<b>Platten- Geometrien</b>	Rechteck 4 x R100 2 x R100 (Längen 2000 & 2100 mm)

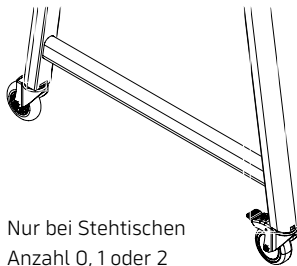
Einseitig rund (Zunge)  
Zweiseitig rund (größenabhängig -  
nur bei Länge 2000 mm aufwärts)

Eckelement  
700er: R700  
800er: R750  
900er: R800

Tisch  
700er: R350  
800er: R400  
900er: R450

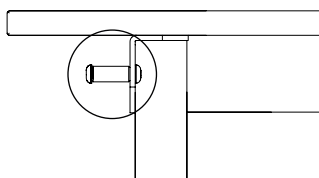
## Ausstattung

<b>Kabelausslass</b>	Ecoline Circle in Position 1, 2 & 3
<b>Tiefen</b>	700, 800 & 900 mm
<b>Gleiter</b>	Ja, optional Skatterolle (2x zum fest- stellen, nachträglich austauschbar)



<b>Fußstange</b>	Nur bei Stehtischen Anzahl 0, 1 oder 2
------------------	---

<b>Taschenhalter</b>	Gewindehülse, Schwarz 30 x 14 x 14 mm
----------------------	--



## Transport

- Zerlegte Auslieferung
- Mind. 4 Packstücke

## Materialien & Farben

<b>Gestellfarben</b>	Alle Farben der Febrü Standard Kollektion und Febrü Design Edition
<b>Fußstange</b>	Schwarz gepulvert
<b>Plattenfarbe</b>	Alle Febrü Dekore, Linoleum und Febrü Handmade

## Zubehör

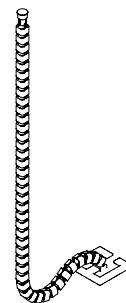
### Schubkastenelement Formvlies

Eine kompakte Orga-Box aus  
Formvlies für Stifte, Smart-  
phone & Kleinteile. Sie lässt sich  
mittels mitgelieferten Schienen  
unter dem Ponto montieren.  
125 x 380 x 320 mm (BxHxT)  
Art.-Nr. 8931100



### Riga

Die Riga-Serie bietet flexible, modulare  
Lösungen zur sicheren und unauffälligen  
Kabelführung vom Boden bis zum Tisch  
(Bsp.: Kabelkette für Besprechungs-  
und Stehtische Art.-Nr. 4005061). Sie sorgt für  
Ordnung, schützt Leitungen und unterstützt  
ergonomische, aufgeräumte Arbeitsplätze.  
Langlebig, funktional und dezent fügt sie  
sich in verschiedenste Büro- und  
Möbelkonzepte ein.



### Evoline®

EVoline® Circle bietet flexible  
Strom- und Ladepunkte fürs  
moderne Büro: rund, schwarz,  
mit Schuko und USB-A+C oder  
USB-C+C.

USB-A+C Art.-Nr. 8931470  
USB-C+C Art.-Nr. 8931471



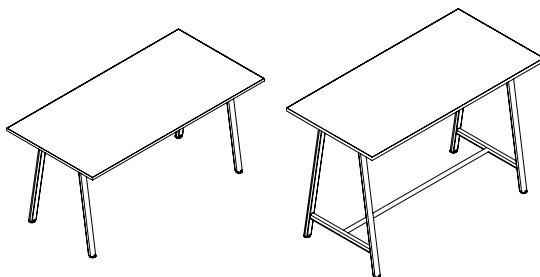
### Ponto Stehtisch-Rahmen

Rahmen ohne Zubehör  
Rahmen mit Einlegeblech  
Rahmen mit Einlegeblech und einer Formvliesbox

# Ausführungen & Dimensionen

## Besprechungs- und Stehtische eckig

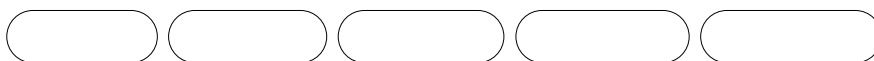
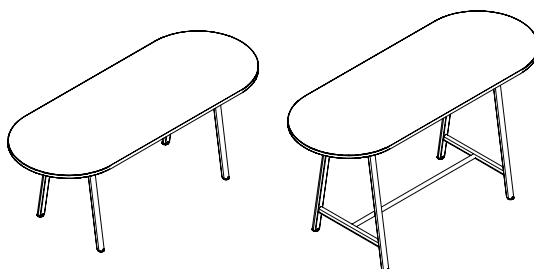
Tiefe 700, 800 und 900 mm  
Optional mit 4 x R100 oder 2 x R100 seitlich



Breite: 1200 mm 1300 mm 1400 mm 1500 mm 1600 mm 1700 mm 1800 mm

## Besprechungs- und Stehtische zweiseitig rund

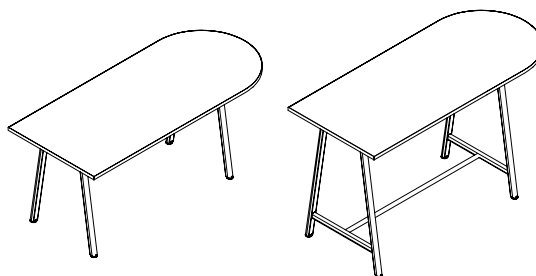
Tiefe 700, 800 und 900 mm



Breite: 2000 mm 2100 mm 2200 mm 2300 mm 2400 mm

## Besprechungs- und Stehtische einseitig rund

Tiefe 700, 800 und 900 mm



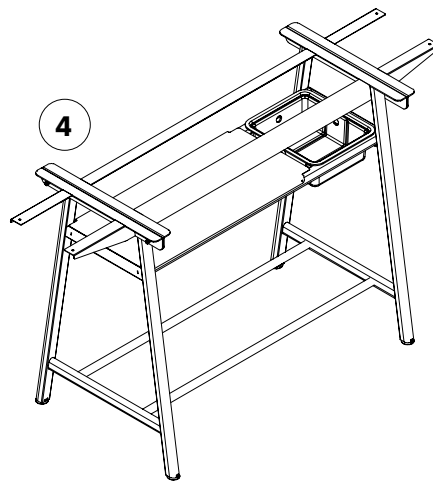
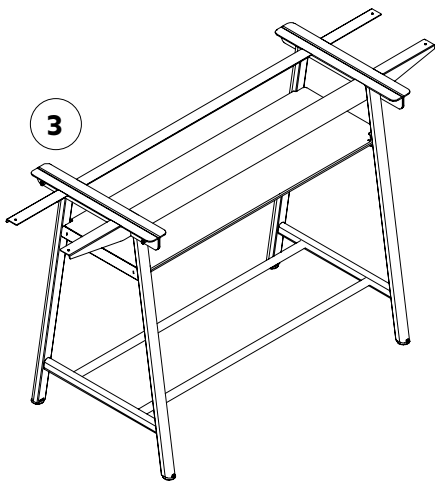
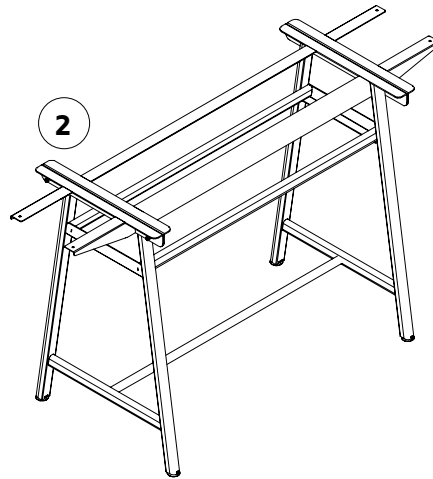
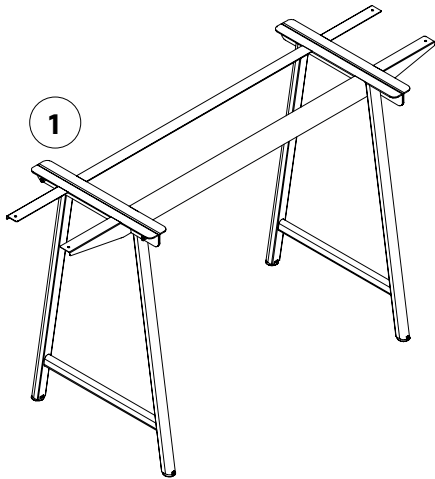
Breite: 1500 mm 1600 mm 1700 mm 1800 mm 1900 mm 2000 mm 2100 mm



# Ausführungen & Dimensionen

## Rahmen

- 1 - Rahmen Standard (Ansicht: ohne Fußstange)
- 2 - Rahmen ohne Zubehör (Ansicht: eine Fußstange)
- 3 - Rahmen mit Einlegeblech (Ansicht: zwei Fußstangen)
- 4 - Rahmen mit Einlegeblech und einer Formvliesbox (Ansicht: zwei Fußstangen)



# Zertifikate, Gewährleistung & Garantie

Unser Unternehmen ist durch anerkannte Zertifikate ausgezeichnet und erfüllt damit höchste Qualitäts-, Umwelt- und Sicherheitsstandards. Diese Zertifizierungen stehen für unsere transparente, verlässliche und nachhaltige Arbeitsweise. Neben der gesetzlichen Gewährleistung sichern wir unsere Leistungen durch klare interne Standards sowie ergänzende Garantievereinbarungen ab. Damit garantieren wir unseren Kunden langfristige Verlässlichkeit und Vertrauen in unsere Unternehmensqualität.

## Unternehmen

Zertifikate: Gemeinsam Klimaneutral 2023 (IHK), ISO 9001 & ISO 14001  
Febrü: 2 Jahre Gewährleistung + 3 Jahre Garantie

