

# Febrü Aura *PROTECT-F*

Febrü Aura steht für eine moderne Verbindung aus Funktionalität, Komfort und zeitlosem Design. Klare Linien, dezente Formen und hochwertige Materialien schaffen Möbel, die sich harmonisch in jede Umgebung einfügen – ob im Büro, in Aufenthaltsbereichen oder in offenen Raumkonzepten.

Die Kollektion überzeugt durch ihr durchdachtes Designkonzept: ovale Formelemente verleihen den Möbeln eine elegante, ruhige Ausstrahlung, während funktionale Details wie integrierte Mediaports flexible Nutzungsmöglichkeiten bieten. So entsteht ein Umfeld, das nicht nur ästhetisch ansprechend ist, sondern auch neurodiverse Bedürfnisse berücksichtigt und zur Reizreduktion in offenen Räumen beiträgt.

Mit Fokus auf Nachhaltigkeit wurde die Konstruktion so entwickelt, dass sie recyclingfreundlich ist und der Einsatz von Verbindungsmitteln auf ein Minimum reduziert wurde. Febrü Aura vereint Designqualität, ergonomischen Anspruch und ökologische Verantwortung zu einem ganzheitlichen Einrichtungskonzept.



*Harmonie von Form,  
Funktion und Gefühl*

## Inhalt

Technische Daten .....	Seite 2
Ausführungen & Dimensionen .....	Seite 3
Zertifikate, Gewährleistung & Garantie .....	Seite 4



## Febrü *Protect-F*: Entspricht der höchsten Klassifizierung DIN 66084 P-a bei Polsterverbänden.

### Was ist die DIN 66084 P-a?

Die DIN 66084 P-a prüft das Brandverhalten von Polstermöbeln mithilfe des sogenannten Papierkissentests, bei dem eine stärkere und realitätsnahe Zündquelle eingesetzt wird. Diese Prüfung ist Voraussetzung für das Erreichen der Klassifizierung P-a.

### Ihre Mehrwerte mit **FEBRÜ** *Protect-F*.

- **Febrü** *Protect-F* ist nach DIN 66084 p-a geprüft – die höchste Brandschutzklasse für Polstermöbel. Ein Polstermöbel kann niemals nach B1 zertifiziert sein.\*
- Passende Inventarlösung für Brandschutzkonzepte
- Hochwertige, zertifizierte Möbel aus einer Hand
- Planung, Fertigung und Montage
- Verlängerte Evakuierungszeiten durch langsamere Brandausbreitung
- Mehr Sicherheit, weniger Risiko – ohne Verzicht auf Design

**Weitere Infos finden Sie unter:** [www.februe.de/protect-f](http://www.februe.de/protect-f)

#### \*Hinweis zu B1-Stoffen (DIN 4102)

Beim Brandschutz von Polstermöbeln hält sich häufig der Irrglaube, eine B1-Klassifizierung sei ausreichend. Tatsächlich bewertet **B1 nach DIN 4102** ausschließlich einzelne Baustoffe, nicht jedoch komplette Möbel im Polsterverbund. Polstermöbel werden im Verbund getestet. Eine B1 Qualifizierung ist aufgrund der in den jeweiligen DIN vorgeschriebenen Testverfahren nicht möglich. Wir testen unsere Möbel nach DIN 66084 P-a.

# Technische Daten

## Materialien & Farben

### Bezug Sitz, Rücken und Rückwand

Morph (FP)



↳ Weitere Stoffe folgen

### Gestellfarben

Alle Farben der Febrü Standard Kollektion und Febrü Design Edition

### Gestell- bzw. Beinabmessung

50 x 20 mm

### Rückwand

Stärke 40 mm

### Zwischenwand

Stärke 33 mm

### Lehne

Höhe 235 mm

### Sitzfläche

Stärke 180 mm

### Rückenlehne

Höhe 235 mm, Breite 80 mm

## Hinweise & Normen

### Gleiter

Die Lebensdauer von allen verbauten Gleitern wird von mehreren Faktoren beeinflusst, darunter das Material, die Beschaffenheit des Bodens und die Intensität der Nutzung. Da es sich um Verschleißteile handelt, stellt Abnutzung keinen Reklamationsgrund dar.

## Ausstattung

### Zwischenwand

Optional als Element für Landschaften bzw. Einhausungen  
Kann mittels Schrauben und passender Bohrungen eingehängt werden

### Beistelltisch

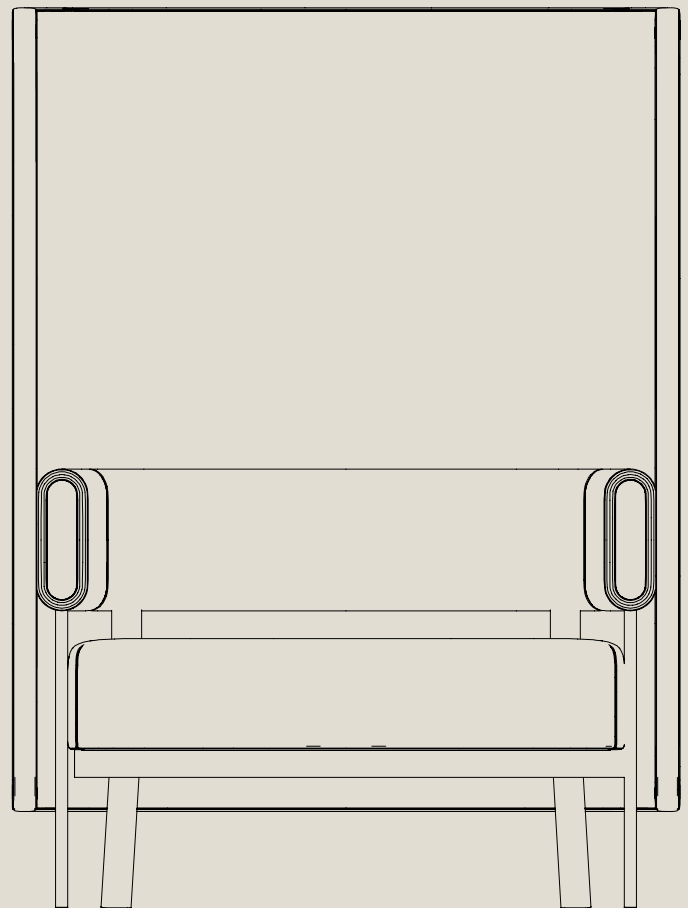
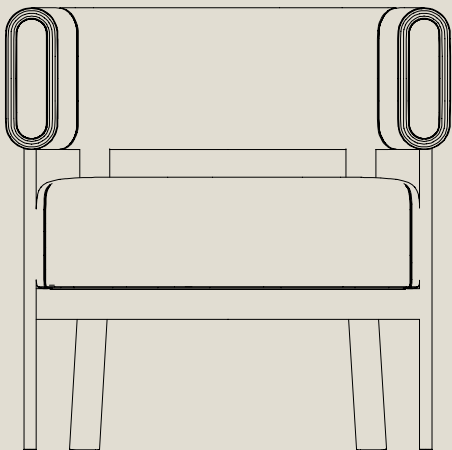
Noch in Bearbeitung

### Gleiter

fest, Höhe nicht verstellbar

### Elektrifizierung

Steckdose und USB auf Anfrage



## Übersicht

- Sitzhöhe 450 mm
- 4-Fuß-Gestell

### Febrü Aura 3-Sitzer mit Rückwand

Lounge-Sofa

Art.-Nr.: 202041FP

1920 x 1460 x 640 mm\*

### Febrü Aura 2-Sitzer mit Rückwand

Lounge-Sofa

Art.-Nr.: 202031FP

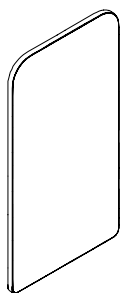
1360 x 1460 x 640 mm\*

### Febrü Aura 1,5 Sitzer mit Rückwand

Lounge-Sessel

Art.-Nr.: 202021FP

1085 x 1460 x 640 mm\*

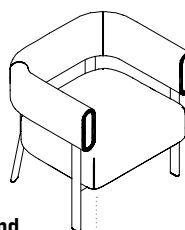


### Febrü Aura Zwischenwand

für Lounge-Gruppe mit Rückwand

Art.-Nr.: 202090FP

700 x 1300 x 30 mm\*

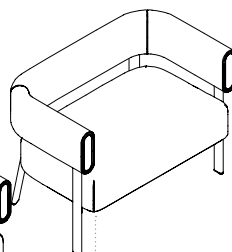


### Febrü Aura 1-Sitzer

Lounge-Sessel

Art.-Nr.: 202010FP

720 x 720 x 610 mm\*

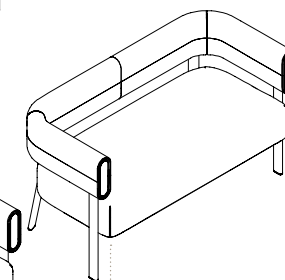


### Febrü Aura 1,5-Sitzer

Lounge-Sessel

Art.-Nr.: 202020FP

1005 x 720 x 610 mm\*

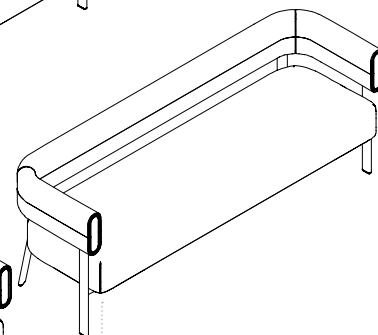


### Febrü Aura 2-Sitzer

Lounge-Sofa

Art.-Nr.: 202030FP

1280 x 720 x 610 mm\*



### Febrü Aura 3-Sitzer

Lounge-Sofa

Art.-Nr.: 202040FP

1840 x 720 x 610 mm\*

\* Breite x Höhe x Tiefe

# Zertifikate, Gewährleistung & Garantie

Unser Unternehmen ist durch anerkannte Zertifikate ausgezeichnet und erfüllt damit höchste Qualitäts-, Umwelt- und Sicherheitsstandards. Diese Zertifizierungen stehen für unsere transparente, verlässliche und nachhaltige Arbeitsweise. Neben der gesetzlichen Gewährleistung sichern wir unsere Leistungen durch klare interne Standards sowie ergänzende Garantievereinbarungen ab. Damit garantieren wir unseren Kunden langfristige Verlässlichkeit und Vertrauen in unsere Unternehmensqualität.

## Unternehmen

Zertifikate: Gemeinsam Klimaneutral 2023 (IHK), ISO 9001 & ISO 14001  
 Febrü: 2 Jahre Gewährleistung + 3 Jahre Garantie



## Brandschutz

Zertifiziert nach DIN 66084 P-A durch  
 RST LABS - Rail System Testing GmbH

