

Bobb & Bobb Duo *PROTECT-F*

Eine kleine schnelle Sitzrunde für zwischendurch? Dafür ist unser rundlicher Sitzpouf Bobb der perfekte und praktische Begleiter.

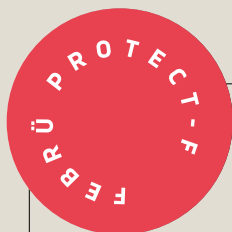
Um auch mehreren Teilnehmern Platz zu bieten, kann Bobb nun auch als Bank angeboten werden. Wie beim Einsitzer sorgen farblich abgesetzte Keder für feine Akzente. Sitzfläche und Seitenteile können ebenfalls unterschiedlich bezogen werden und sorgen so für ansprechende Kontraste.



*Kleines Schmuckstück
und universell einsetzbar.*

Inhalt

Technische Daten	Seite 2
Ausführungen & Dimensionen	Seite 2
Zertifikate, Gewährleistung & Garantie	Seite 3



Febrü *Protect-F*: Entspricht der höchsten Klassifizierung DIN 66084 P-a bei Polsterverbänden.

Was ist die DIN 66084 P-a?

Die DIN 66084 P-a prüft das Brandverhalten von Polstermöbeln mithilfe des sogenannten Papierkissentests, bei dem eine stärkere und realitätsnahe Zündquelle eingesetzt wird. Diese Prüfung ist Voraussetzung für das Erreichen der Klassifizierung P-a.

Ihre Mehrwerte mit FEBRÜ *Protect-F*.

- **Febrü *Protect-F*** ist nach DIN 66084 p-a geprüft – die höchste Brandschutzklasse für Polstermöbel. Ein Polstermöbel kann niemals nach B1 zertifiziert sein.*
- Passende Inventarlösung für Brandschutzkonzepte
- Hochwertige, zertifizierte Möbel aus einer Hand
- Planung, Fertigung und Montage
- Verlängerte Evakuierungszeiten durch langsamere Brandausbreitung
- Mehr Sicherheit, weniger Risiko – ohne Verzicht auf Design

Weitere Infos finden Sie unter: www.februe.de/protect-f

*Hinweis zu B1-Stoffen (DIN 4102)

Beim Brandschutz von Polstermöbeln hält sich häufig der Irrglaube, eine B1-Klassifizierung sei ausreichend. Tatsächlich bewertet **B1 nach DIN 4102** ausschließlich einzelne Baustoffe, nicht jedoch komplette Möbel im Polsterverbund. Polstermöbel werden im Verbund getestet. Eine B1 Qualifizierung ist aufgrund der in den jeweiligen DIN vorgeschriebenen Testverfahren nicht möglich. Wir testen unsere Möbel nach DIN 66084 P-a.

Technische Daten

Materialien & Farben

Bezug & Sitz

Morph (FP)



↳ Weitere Stoffe folgen

Nähte

Die senkrechten Nähte sind in Farbe des "Deckels"

Schlaufe

Leder, Kunstleder und Anilinleder

Ausstattung

Gleiter

Optional mit Filzgleitern

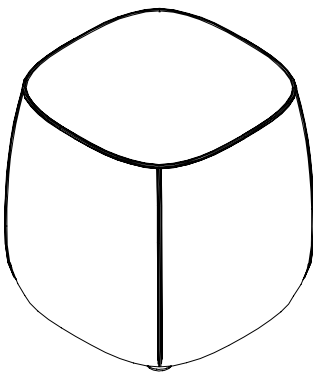
Schlaufe

Optional mit Schlaufe

Ausführungen & Dimensionen

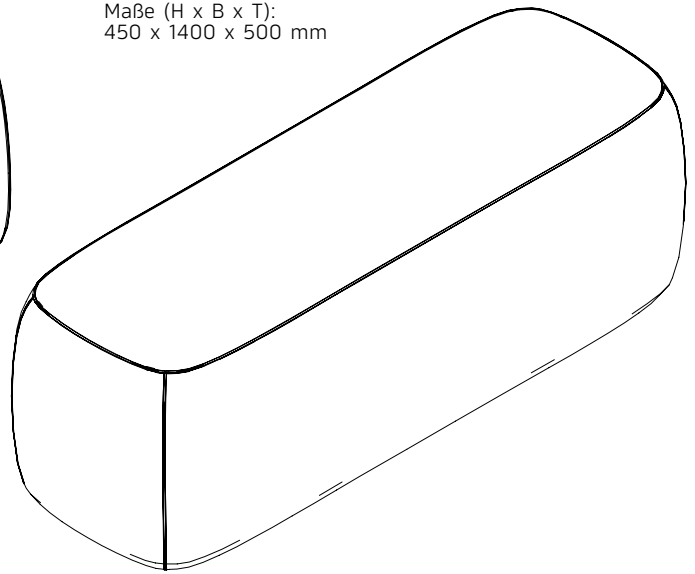
Bobb

Maße (H x B x T):
450 x 500 x 500 mm



Bobb Duo

Maße (H x B x T):
450 x 1400 x 500 mm



Zertifikate, Gewährleistung & Garantie

Unser Unternehmen ist durch anerkannte Zertifikate ausgezeichnet und erfüllt damit höchste Qualitäts-, Umwelt- und Sicherheitsstandards. Diese Zertifizierungen stehen für unsere transparente, verlässliche und nachhaltige Arbeitsweise. Neben der gesetzlichen Gewährleistung sichern wir unsere Leistungen durch klare interne Standards sowie ergänzende Garantievereinbarungen ab. Damit garantieren wir unseren Kunden langfristige Verlässlichkeit und Vertrauen in unsere Unternehmensqualität.

Unternehmen

Zertifikate: Gemeinsam Klimaneutral 2023 (IHK), ISO 9001 & ISO 14001
Febrü: 2 Jahre Gewährleistung + 3 Jahre Garantie



Brandschutz

Zertifiziert nach DIN 66084 P-A durch
RST LABS - Rail System Testing GmbH

